



PRODTECHNO

Оборудование для пищевой промышленности,
фарма, ветеринар, технологическое оборудование,
Оборудование для гигиены в пищевой промышленности,
Машины для очистки, сортировки, упаковки, хранения,
принадлежности, комплектующие.



Оборудование для пищевой промышленности

Общество с ограниченной ответственностью «Продтехно»

ИНН 6612037304 КПП 661201001 ОГРН 1116612003606

Р/счет: 40702810138000000843

Корр. счет: 30101810100000000964

БИК: 046577964

www.Prodtechno.ru

Беспроводное УМО устройство

GOOD-FOG

GOOD-FOG26

(25.9V 11.6 A)

GOOD-FOG26LTE

(25.9V 14.5 A)

SM BURE CO.,LTE



Составные части устройства и спецификация

Компоненты

Корпус и химический бак / запасная часть / руководство

/ Аккумулятор / зарядное устройство / шнуры питания

Название частей



Спецификация

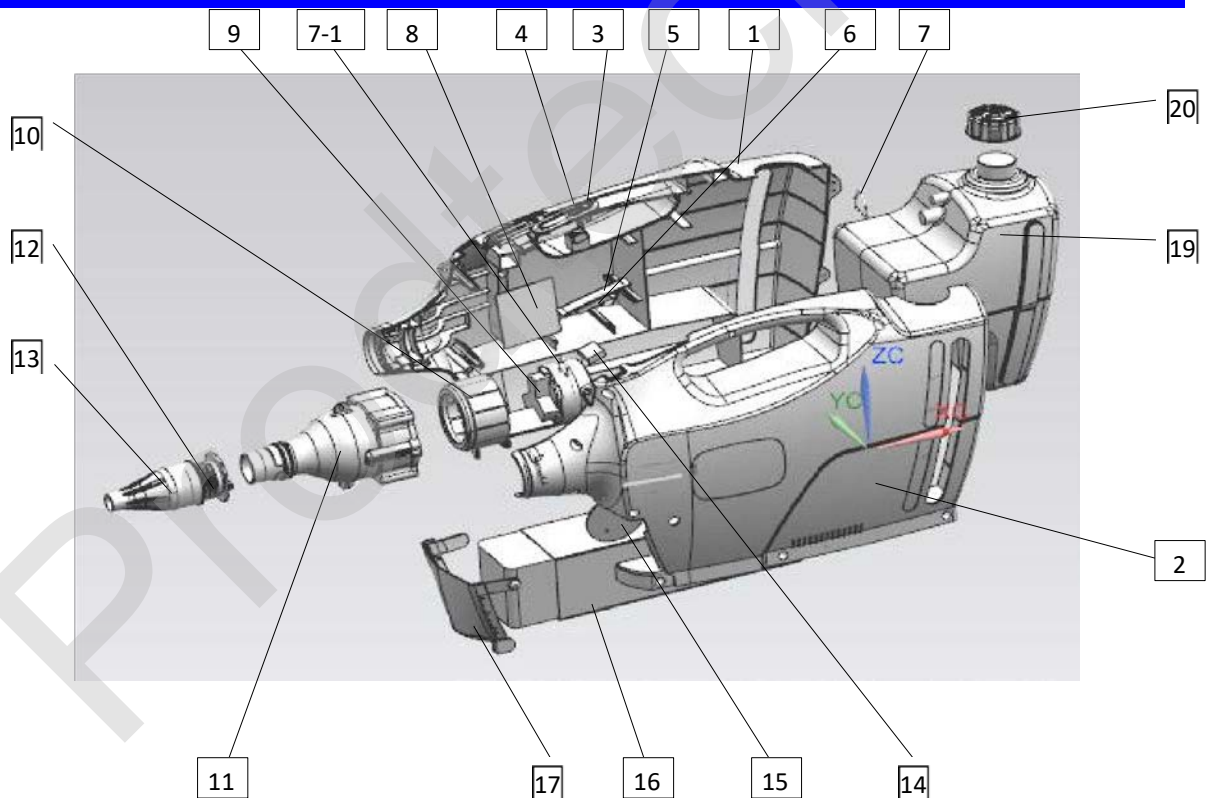
GOOD-FOG 26 GOOD-FOG26 LTE

Элемент	Спецификация	Значение	Спецификация	Значение	Спецификация
---------	--------------	----------	--------------	----------	--------------



Двигатель	DC25.9V/300W	Распыление/Мин.	0.14 Литра	Зарядное устройство	DC29.4V 3.2 A
Батарея	DC25.9V 11.6 A	Распыление/Час	8.35 Литра	Время зарядки	3.5 часа
	Оино-литиевая	Распыление	3.3L / 23 Мин.	Габариты	583*162*276
Время работы	1 час	Дистанция распыления	5 ~ 7MT	Вес	3.9 Кг
Емкость бака	3.2 литра	Размер частиц	10 ~ 30µm		
Элемент	Спецификация	Значение	Спецификация	Значение	Спецификация
Двигатель	DC25.9V/300W	Распыление/Мин.	0.14 Литра	Зарядное устройство	DC29.4V 3.2 A
Батарея	DC25.9V 14.5 A	Распыление/Час	8.35 Литра	Время зарядки	4.5 часа
	Оино-литиевая	Распыление	3.3L / 23 Мин	Габариты	583*162*276
Время работы	1.15 час	Дистанция распыления	5 ~ 7MT	Вес	4.2 Кг
Емкость бака	3.2 литра	Размер частиц	10 ~ 30µm		

Составные части устройства и парт. номера



NO	Элемент	Парт. номер	Характеристики	Количество	A/S	Примечание
1	Блок-L	SM020-001	PP	1	Y	Желтый, Серый, Синий
2	Блок-R	SM020-002	PP	1	Y	
3	Блок Переключателя	SM001-009	PP	1	Y	GOOD-FOG300
4	Переключатель	SM001-010	pp	1	Y	GOOD-FOG300



5	Плата переключения	SM001-011	pp+print	1	Y	GOOD-FOG300
6	Переключатель-ползунок	SM020-003	B503	1	Y	GOOD-FOG300
6-1	Адаптер	SM020-013	220V/10A	1	Y	GOOD-FOG275
7	Кольцо внутреннее	SM020-004	STS304	1	Y	
7-1	Кольцо внешнее	SM020-005	STS304	1	Y	
8	Плата управления	SM020-006	GOOD-FOG	1	Y	GOOD-FOG300,48
8-1	Реле в сборе	SM020-015	DC 24V	1	Y	GOOD-FOG
9	Электромотор	SM020-005	25.9V 275W	1	Y	
9-1	Электромотор	SM020-005-1	25.9V 300W	1	Y	
10	Электромотор в сборе	SM020-006	PP	1	Y	GOOD-FOG
11	Внешний двигатель	SM020-007	PP	1	Y	
12	Насадка (сопло)	SM020-008	PP	1	Y	YEL,GRY
13	Колпачок насадки	SM020-009	PP	1	Y	BLUE
14	ДИСПЛЕЙ-ЖК	SM020-010	LCD	1	Y	
15	Электромотор платы управления		25.9V 275W	1	Y	GOOD-FOG
15-1	Электромотор платы управления		25.9V 300W	1	Y	GOOD-FOG300
16	Аккумулятор	SM020-011	25.9V 8.7A	1	Y	GOOD-FOG
16-1		SM020-011-1	25.9V 11.6A	1	Y	GOOD-FOG300
16-2		SM020-011-2	25.9V 14.5A	1	Y	GOOD-FOG300 LTE
17	Крышка аккумулятора	SM020-012	PP	1	Y	YEL,GRY,BLUE

Правила безопасности и использования устройства

Правила безопасности

Использовать только батарею 28.9 V

Соблюдайте осторожность наполнении устройства.

Необходимо надевать защитную одежду при использовании или распылении опасных химических веществ

Не допускать к эксплуатации устройства без прохождения инструкции по методам эксплуатации и технике безопасности

Нельзя добавлять в бачек устройства горючие вещества (бензин, разбавитель, керосин, дизельное топливо и др.).

Введение горючих веществ может привести к пожару и дефектам

Хранить изделие вдали от огня и ударов

Промойте водой место попадания химических веществ в течении 30~60 секунд и обратитесь в медицинское учреждение.

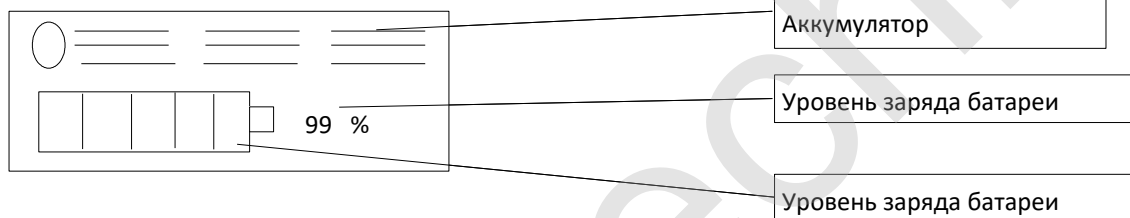
(Несоблюдение правил эксплуатации может привести к блокировке и поломке продукта из-за остаточных веществ)

Никогда не используйте и не подключайте источник питания мокрыми руками или в воде. Несоблюдение правил эксплуатации может привести к поломке продукции.

Пожалуйста, не забудьте выключить устройство, когда вы проверяете машину руками.

Правила эксплуатации

Распылить и очистить

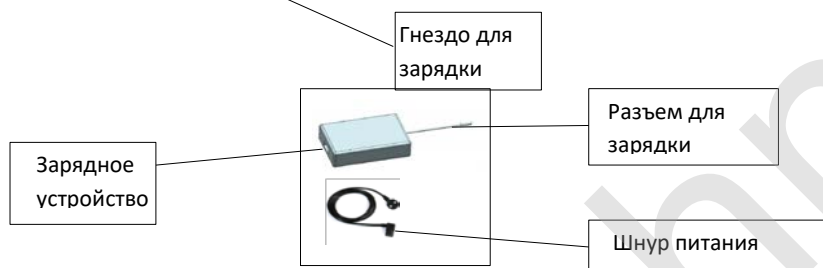


Зарядка аккумулятора

Пожалуйста, не используйте другое зарядное устройство. Используйте только зарядку, которая идет в комплекте с устройством.



1. Подключите зарядку к устройству используя шнур
2. Проверьте, чтобы загорелся красный свет на панели
3. Если все работает нормально, лампочка будет гореть оранжевым светом
4. Когда устройство будет заряжено полностью, цвет станет зеленым



*. Включение устройства

Добавьте химикаты и закройте крышку бачка

Чтобы включить аппарат, сдвиньте "Н"

Проверьте уровень заряда батареи на экране

Контролируйте силу распыления путем сдвига ползунка в сторону "Н" или "L"

Выключение устройства

Выключите его, сдвинув ползунок в сторону "L"

Удалите все химические вещества из бака (если вы не планируете использовать устройство в течение длительного времени)

Сдвиньте ползунок на "Н", чтобы очистить устройство от всех химикатов.

Возможные проблемы и их решения

Коррекционные действия

Проблема	Решение	Примечание
Устройство не включается, даже если ползунок переключателя сдвинут на "Н"	<ul style="list-style-type: none"> ◆ Снимите крышку аккумулятора и проверьте, верно ли он установлен ◆ Проверьте уровень заряда батареи, который отображен на ЖК экране. <p>Если уровень на отметке 0, необходимо зарядить устройство.</p>	Обратитесь в сервисный центр, если проблема все еще сохраняется
Электромотор работает, но распыления не происходит	<ul style="list-style-type: none"> ◆ Покрутите сопло в правую сторону. ◆ Проверьте, не поврежден ли химический резервуар (в случае поломки необходимо дополнительно приобрести отдельную бак) 	Обратитесь в сервисный центр, если проблема все еще сохраняется
Насос работает, но не распыляет химикат.	<ul style="list-style-type: none"> ◆ Демонтируйте корпус изделия и проверьте, правильно ли соединены трубопроводы, а затем снова соберите после проверки. ◆ Проверьте, всасывает ли насос воздух (откройте крышку резервуара во время всасывания воздуха и вставьте сжатый воздух в резервуар для лекарств). ◆ Отрегулируйте рычаг управления напряжением изделия. 	Обратитесь в сервисный центр, если проблема все еще сохраняется
Зарядное устройство не работает.	<ul style="list-style-type: none"> ◆ Проверьте спецификацию зарядного устройства. (DC29.4V) Проверьте правильность подключения зарядного устройства к источнику питания. ◆ Проверьте, правильно ли вставлена клемма подключения зарядного устройства в разъем для зарядки устройства. ◆ Проверьте, правильно ли подключены аккумуляторная батарея и соединительная часть разъема, разобрав корпус изделия, и если это не так, подсоедините все контакты согласно схеме. 	Обратитесь в сервисный центр, если проблема все еще сохраняется